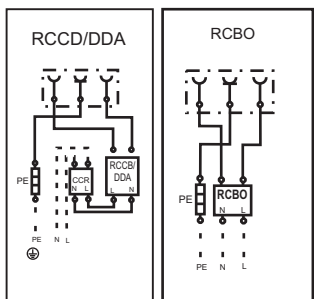
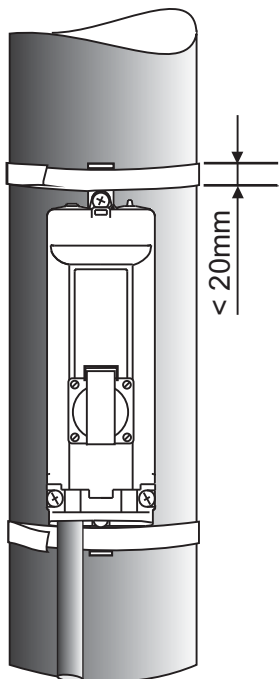


# prise cobox

Disjoncteur Différentiel (RCBO)  
Interrupteur Différentiel (RCCB)  
Dispositif de Déconnexion  
Automatique (DDA)

IEC 60439 - 1  
32A / AC 400V / 50 Hz / IP54 / IK08



## Installation :

Le raccordement de Prise Cobox doit se faire en respectant le branchement de la phase sur la borne L, du neutre sur la borne N et de la terre sur la borne spécifique. Il est conseillé de vérifier le déclenchement des protections différentielles une fois par mois, en appuyant sur le bouton test, ce qui provoque le déclenchement immédiat de l'installation.

## INSTRUCTIONS Dispositif de Déconnexion Automatique (DDA):

### Applications :

Le DDA est une protection différentielle contre les risques électriques. Il est configurable par DIP switches.

Ce modèle a été réglé avec les paramètres soulignés ci-dessous :

- Sensibilité : **30mA** ou 100mA
- Ré-enclenchement: **à la prochaine remise sous tension** ou 3 successifs
- Délai de ré-enclenchement : **court (10 puis 30 puis 60s)** ou long (1 puis 30 puis 60mn)

Le fonctionnement du DDA est visualisé par LED jaune et la présence défaut par LED rouge.

### Caractéristiques :

Bipolaire-12A-190/265V-50/60Hz  
Sinusoïdal type AC  
Température de fonctionnement : -20/+60°C  
Raccordement utilisateur par bornes 2,5mm<sup>2</sup>  
Conforme aux normes  
NF C 17-200 et 17-210 -  
CEM : EN 50-081-1-EN 55-022  
EN 61000-3-2 et CEI 60950 et 60335-1

**IMPORTANT : Le DDA Cobox12 ne remplace, en aucun cas, la protection par DDR 30mA obligatoire en amont (NF C 17-200).**

**Il appartient à l'utilisateur de s'assurer que la configuration et le produit installé soient en conformité avec les normes et lois en vigueur.**

## INSTRUCTIONS Disjoncteur Différentiel (RCBO):

### Applications :

Le Disjoncteur Différentiel permet 3 types de protections :

- Protection contre les courts-circuits
- Protection contre les surcharges électriques
- Protection différentielle à haute sensibilité contre les risques électriques (contacts directs ou indirects)

### Caractéristiques :

Courbe type B et C  
Fréquence nominale : 50Hz  
Intensité nominale : 6-25A  
Tension nominale : 230VAC  
Sensibilité : 30mA  
Pouvoir de coupure : 6kA

## INSTRUCTIONS Interrupteur Différentiel (RCCB):

### Applications :

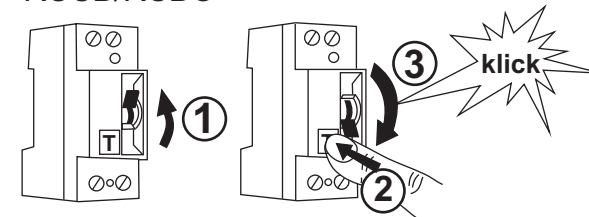
L'Interrupteur Différentiel réalise une protection différentielle à haute sensibilité contre les risques électriques (contacts directs ou indirects)

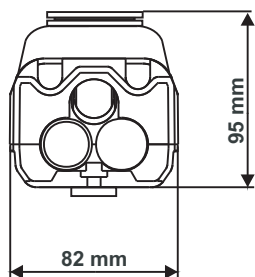
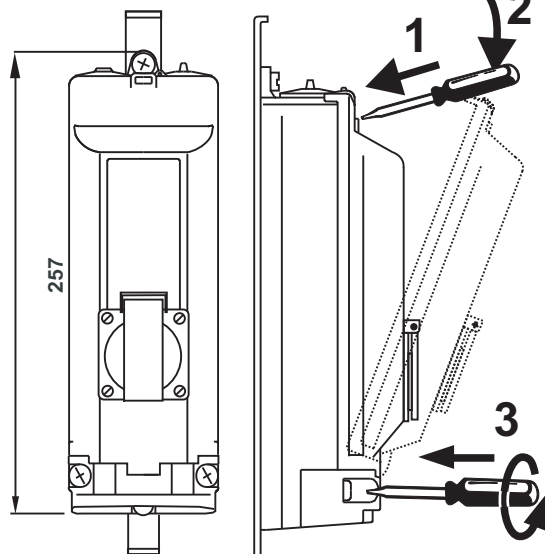
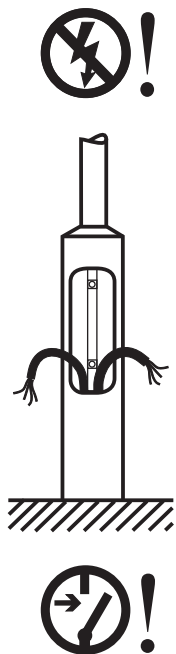
### Caractéristiques :

Fréquence nominale : 50Hz  
Intensité nominale : 25A  
Sensibilité : 30mA  
Tension nominale : 230VAC

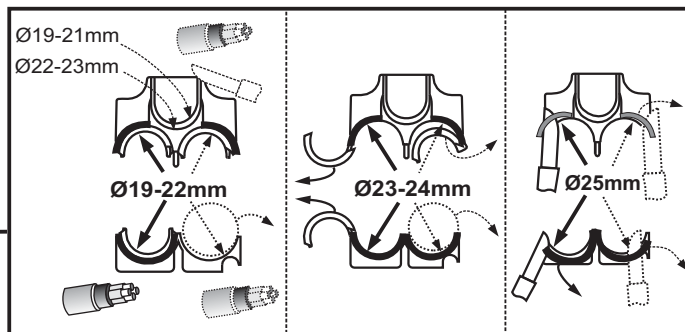
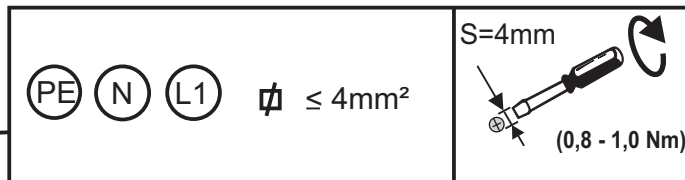
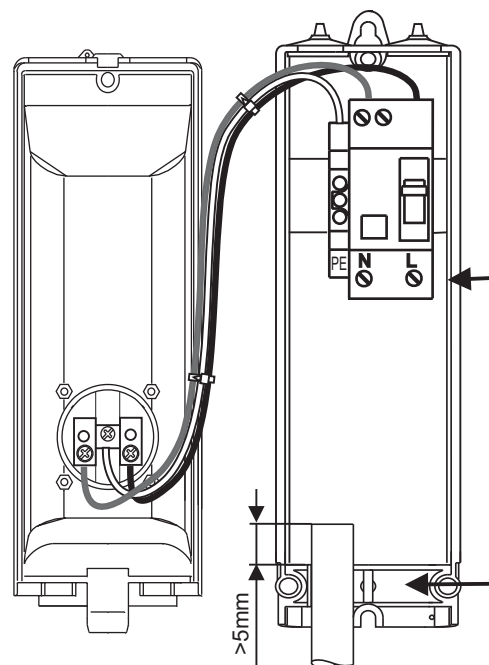
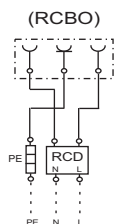
**Test:12x/a**

## RCCB/RCBO





disjoncteur différentiel



protection différentielle

