

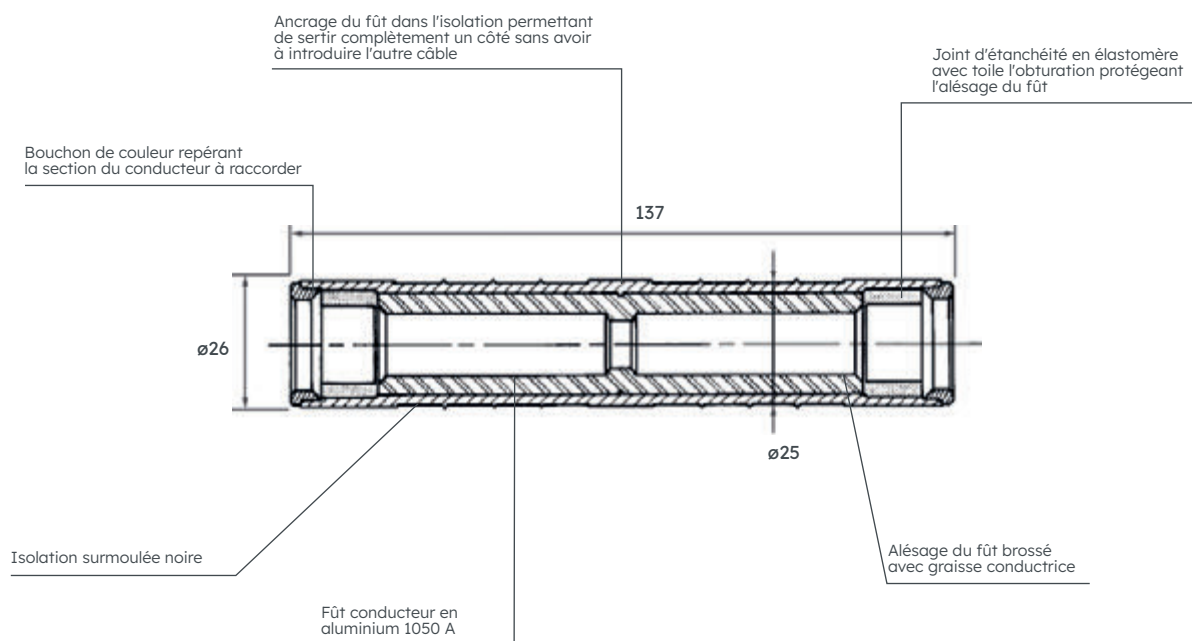
Manchon préisolé rétreint 215



UTILISATION

Ces manchons préisolés servent au raccordement des conducteurs isolés aériens basse tension entre eux. La jonction peut se réaliser entre deux conducteurs de sections égales ou inégales, toutes les combinaisons de sections sont possibles. La section des câbles peut aller jusqu'à 150².

DESCRIPTION



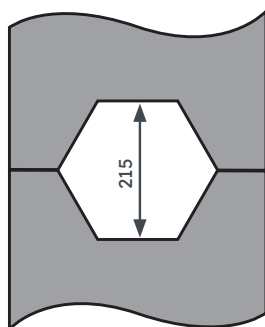
EXTRAIT DE MISE EN OEUVRE

Préparation du conducteur à raccorder.

- > Couper le câble en aluminium avec un dispositif qui n'écrase pas l'âme du câble.
- > Dénuder le conducteur sur la longueur indiquée sur le manchon.
- > Brosser le conducteur à raccorder sous graisse neutre afin de détruire la pellicule d'oxyde. Ne pas essuyer le conducteur ainsi nettoyé.
- > Introduire à fond le conducteur dans l'alésage du manchon.

Rétreints.

- > Utiliser une presse dotée d'une matrice 215.
- > Réaliser les rétreints dans la zone marquée à cet effet en commençant du centre vers l'extrémité du manchon.
- > Il n'est pas indispensable d'introduire les deux conducteurs dans le manchon avant l'opération de rétreint. On peut introduire un conducteur, le rétreindre, introduire le deuxième et le rétreindre.



RÉFÉRENCES

Code	Désignation	Nomenclature Enedis	Section câble arrivée	Couleur arrivée	Section câble départ	Couleur départ	Unité vente
K170	Manchon préis. (215) MJPT 95	-	95	gris	95	gris	10
K174	Manchon préis. (215) MJPT 150-70	67 22 661	150	violet	70	ivoire	10
K175	Manchon préis. (215) MJPT 150	67 22 662	150	violet	150	violet	10
K176	Manchon préis. (215) MJPT 150-95	-	150	violet	95	gris	10

VARIANTES

En trousse comprenant 3 manchons de phase (rétreint 215) et 1 manchon de neutre (rétreint 173).

Code	Désignation	Nomenclature Enedis	Torsades à raccorder	Unité vente
K509	Trousse manchons EJPT 150-70/70-54,6	67 22 680	3x150 + 70N sur 3x70 + 54,6N	1
K702	Trousse manchons EJPT 150-70/70-70	67 22 674	3x150 + 70N sur 3x70 + 70N	1
K510	Trousse manchons EJPT 150-70/150-70	67 22 681	3x150 + 70N sur 3x150 + 70N	1

ACCESSOIRES

Presses de sertissage

