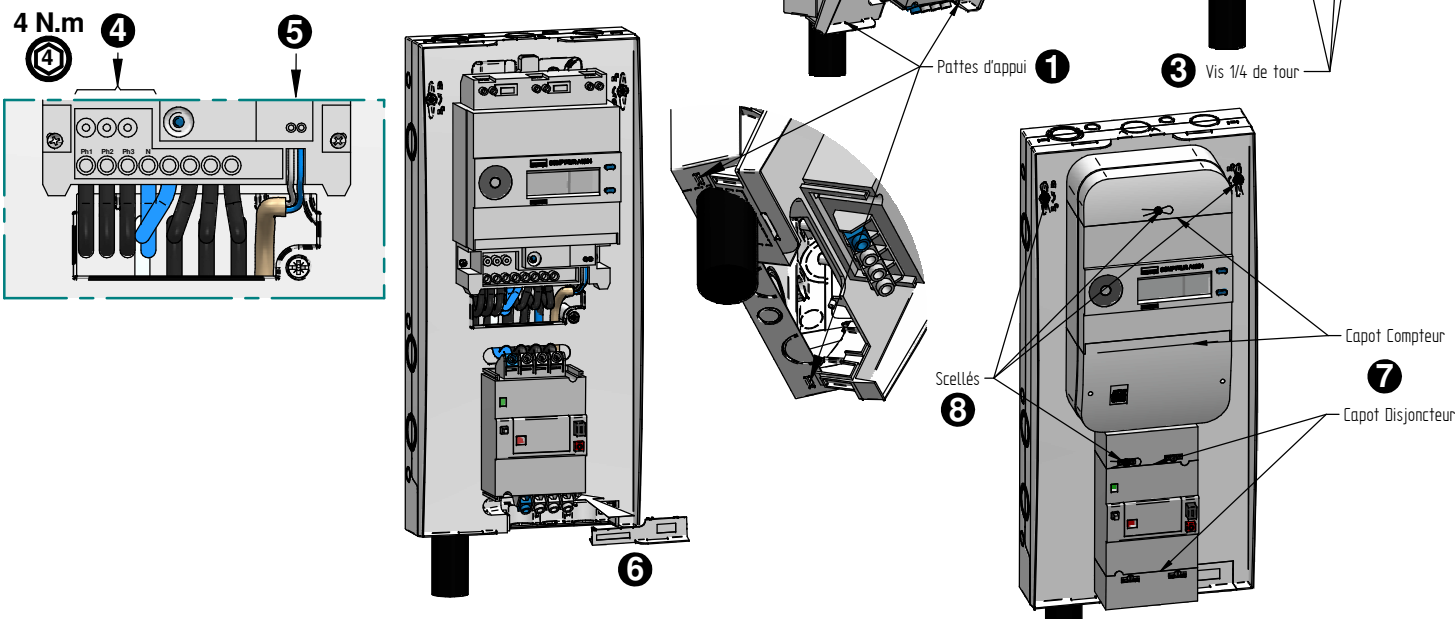


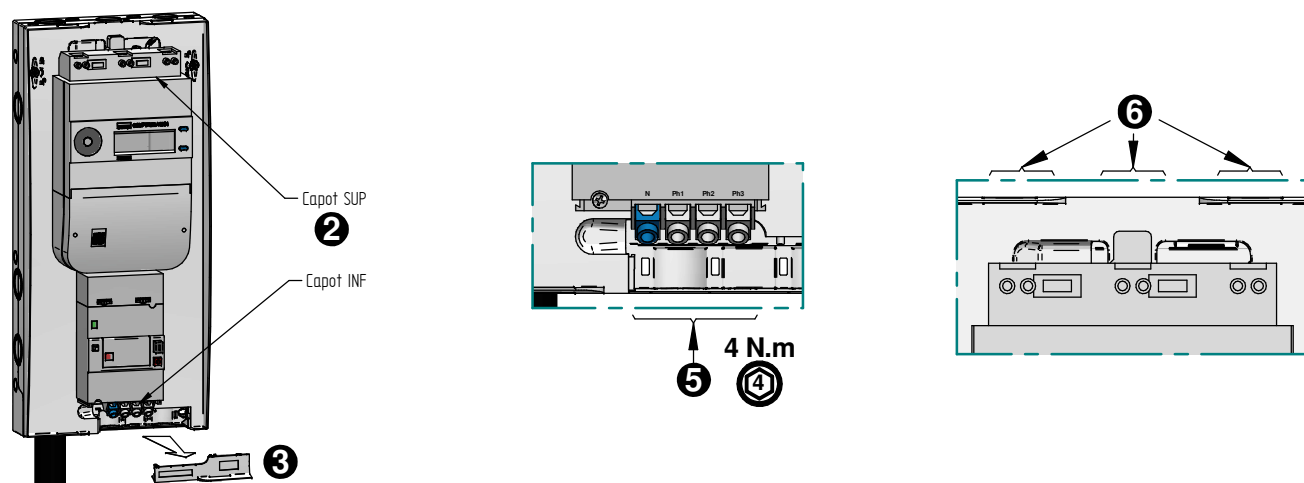
5- FERMETURE DE LA FACE AVANT :

- 1 Positionner la platine dans les 2 encoches inférieures de la cuve.
- 2 Fermer la platine en veillant à faire ressortir les 4 liaisons (N+Ph1+Ph2+Ph3) solidaires de la connectique par l'ouverture du compteur.
- 3 Verrouiller la platine en tournant les 3 vis quart-de-tour.
- 4 Raccorder les liaisons N ; Ph1 ; Ph2 et Ph3 de la connectique fond de cuve sur les bornes de puissance du compteur.
- 5 Raccorder le câble de téléreport sur les bornes correspondantes du compteur.
- 6 Remettre en place le tiroir d'accès à la zone NF C15-100.
- 7 Remettre en place les capots du compteur et du disjoncteur.
- 8 Sceller le panneau ainsi que les capots C14-100 du compteur et du disjoncteur.



6- INSTALLATION C15-100 (RESERVE A L'ELECTRICIEN)

- 1 Couper l'installation électrique par le disjoncteur.
- 2 Ôter le capot inf. du disjoncteur et le capot sup. du compteur.
- 3 Retirer le tiroir d'accès à la zone NF C 15-100.
- 4 Introduire les conducteurs de départ après avoir ouvert les prédécoupes : Cf. § 2.1
- 5 Connecter les conducteurs aux bornes correspondantes.
- 6 Connecter les conducteurs d'asservissement ou de téléinformation sur les bornes correspondantes du compteur en passant par l'ouverture prévue.
- 7 Remettre le tiroir C15-100 et les capots du compteur et du disjoncteur en place.



ELIMINATION DU PRODUIT EN FIN DE VIE :



Le matériel sera démonté pour trier les métaux et les matériaux synthétiques. Pour le recyclage du produit, se renseigner auprès du distributeur d'énergie pour la conduite à tenir.

R111
R041
R120
P820
P880

CPT-MS-Spe-13006A

69 81 220

PANNEAU 250x550 POUR COMPTEUR TRIPHASE & DISJONCTEUR DE BRANCHEMENT

NOTICE DE MISE EN OEUVRE

! Lire soigneusement la notice avant de procéder à l'installation du matériel **!**

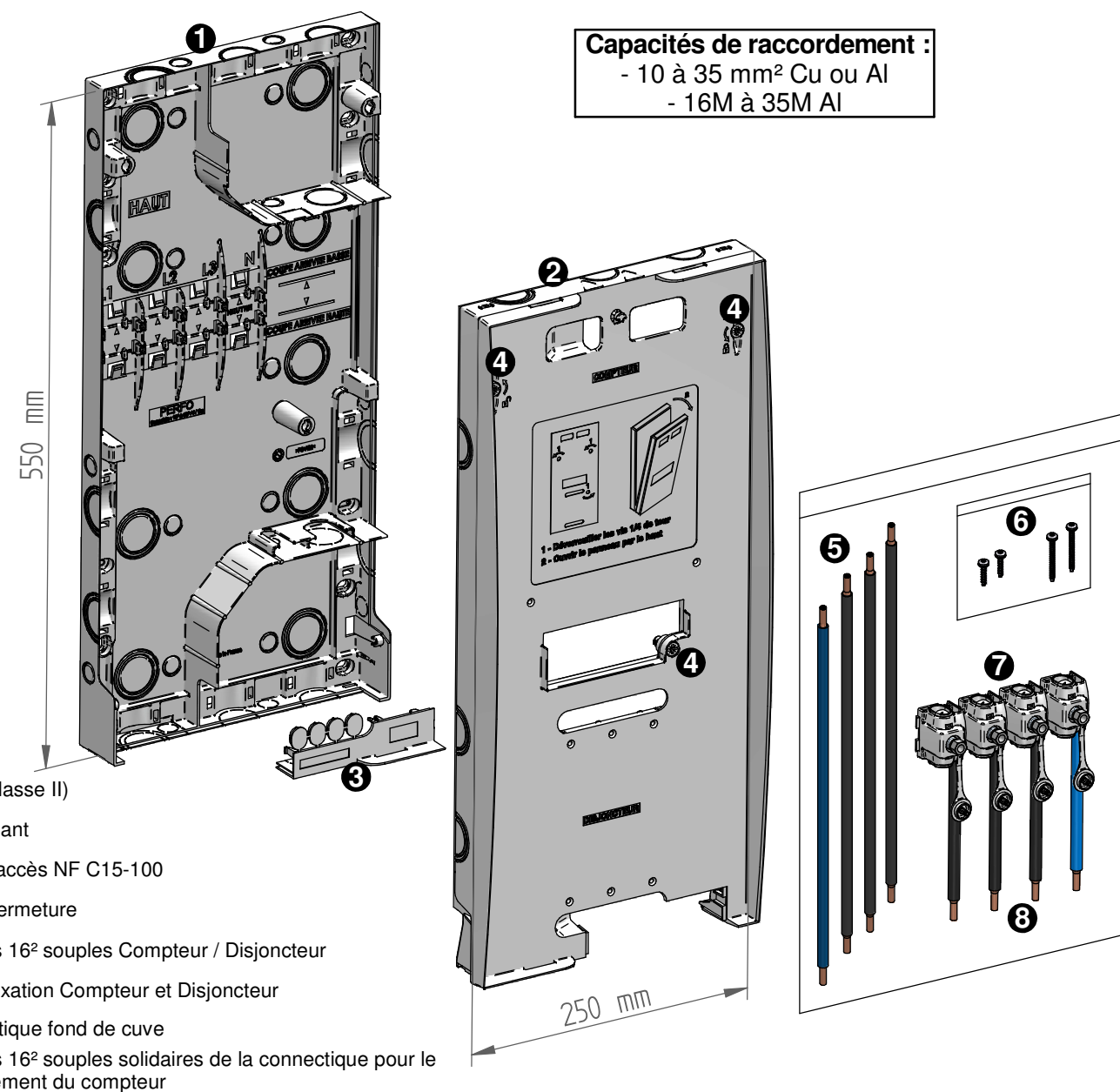
Ce matériel doit être installé par du personnel compétent suivant les règles de l'art. Avant la mise sous tension, effectuer toutes les vérifications nécessaires. Les températures de mise en œuvre comprises entre -5°C et +40°C. Ce matériel doit être mis en œuvre **hors tension**. Les travaux sous tension sont effectués sous la responsabilité du donneur d'ordre, dans le respect des règles en vigueur, notamment celles des CET/BT et des instructions UTE C 18510.

UTILISATION :



Ce panneau de contrôle est destiné à recevoir un compteur triphasé électronique et un disjoncteur tétrapolaire de branchement. Il est généralement installé en domaine privé à l'intérieur de l'habitation du client desservi.

PRESENTATION :



- 1 Cuve (classe II)
- 2 Face avant
- 3 Tiroir d'accès NF C15-100
- 4 Vis de fermeture
- 5 Liaisons 16² souples Compteur / Disjoncteur
- 6 Vis de fixation Compteur et Disjoncteur
- 7 Connectique fond de cuve
- 8 Liaisons 16² souples solidaires de la connectique pour le branchement du compteur

OUTILLAGE PRECONISE :

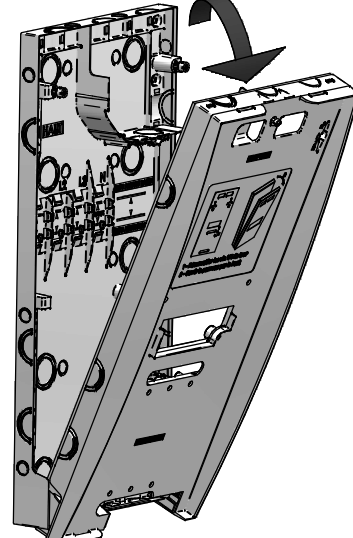
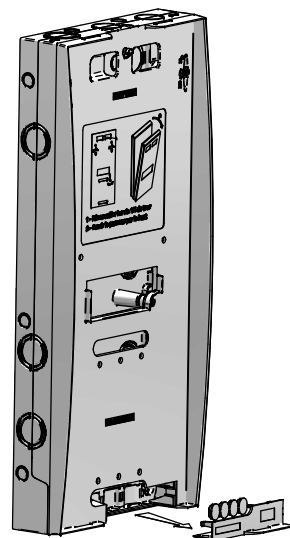
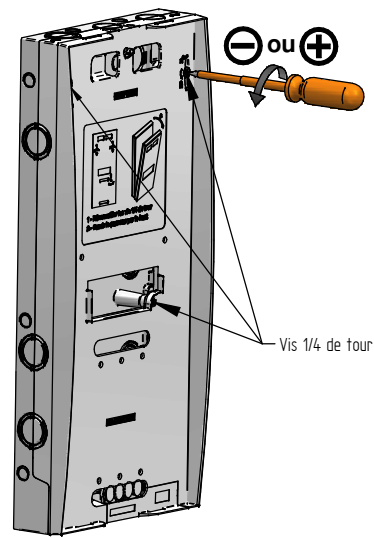
Tournevis cruciforme	Tournevis plat	Tournevis BTR	Pince coupante isolée	Perceuse à percussion	Marqueur	Couteau isolé	Clé à cliquet ou clé béquille
		4 N.m					H10 H10

1- OUVERTURE DU PANNEAU :

1 Déverrouiller les 3 vis quart-de-tour

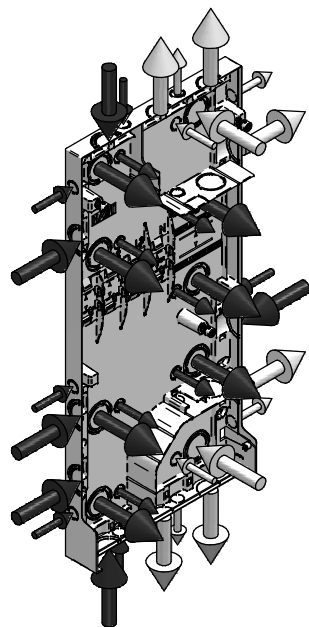
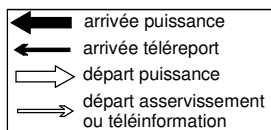
2 Retirer le tiroir

3 Basculer la face avant pour la retirer



2- INSTALLATION :

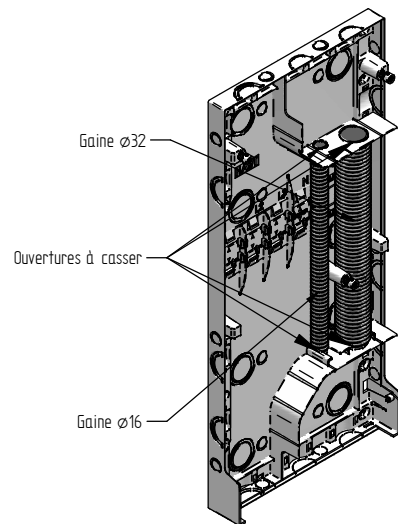
2.1- Ouverture des prédécoupes :



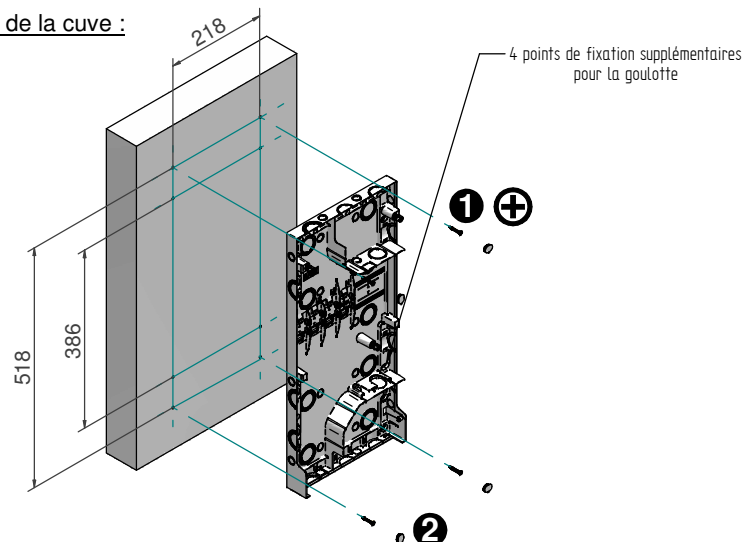
Remarque :

Dans le cas d'un départ disjoncteur vers le haut :

- 1 Ouvrir les prédécoupes intérieures indiquées ci-dessous.
- 2 Installer :
 - une gaine $\varnothing 32$ pour le passage du câble départ
 - une gaine $\varnothing 16$ pour le passage du câble d'asservissement



2.2- Fixation de la cuve :

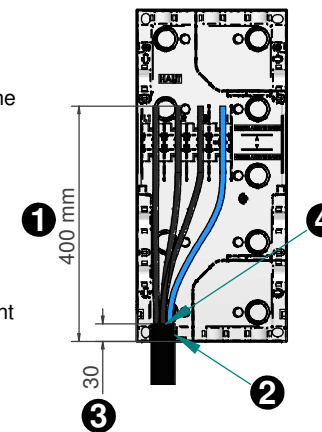


- 1 Visser la cuve à l'aide de 4 vis $\varnothing 5$ (non fournies).
- 2 Mettre en place les capuchons classe II après les avoir détachés du tiroir.

3- RACCORDEMENT DE LA CONNECTIQUE :

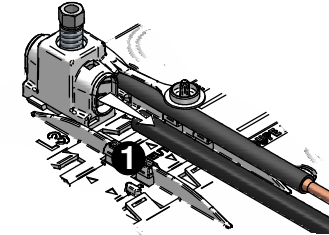
3.1- Préparation du câble d'alimentation :

- 1 Introduire le câble ou les conducteurs d'environ 400 mm à l'intérieur de la cuve.
- 2 Dégainer le câble pour laisser 30 mm de gaine à l'intérieur de la cuve.
- 3 Si besoin, installer un collier de serrage (non fourni)
- 4 Préparer la tête de câble et le conducteur de Neutre comme à l'usage. (Voir notice spécifique)
- 5 Couper les conducteurs à longueur en s'aidant des repères sur le fond de cuve.

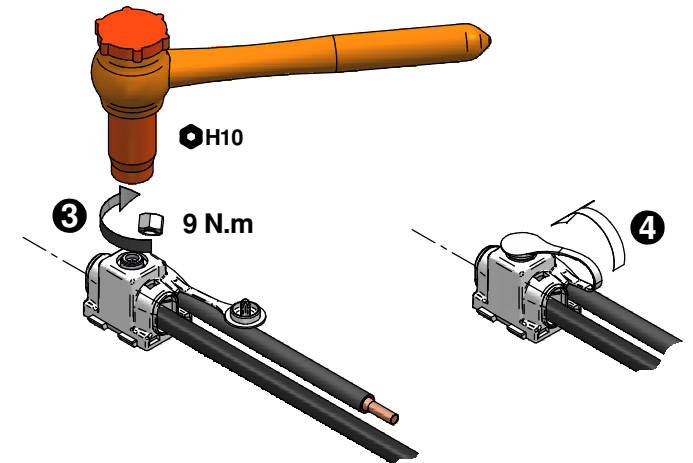
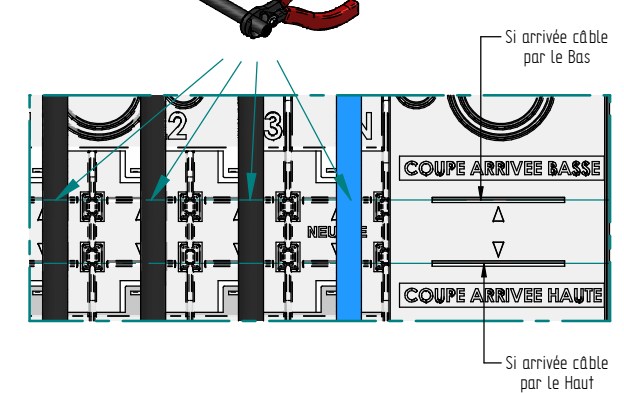


3.2- Connexion des conducteurs d'arrivée :

- 1 Faire coulisser chaque connectique, câble souple en bas, dans son logement en fond de cuve tout en l'enfilant sur le conducteur correspondant.
- 2 Visualiser la bonne introduction des conducteurs en butée dans les connectiques.
- 3 Serrer les vis jusqu'à rupture des têtes fusibles en commençant par le Neutre.
- 4 Fermer le capuchon en le cliquant dans la vis.



A perforation l'isolant



⚠ Attention : L'empreinte 6 pans creux est uniquement prévue pour un démontage éventuel. Ne pas s'en servir pour resserrer la vis après rupture de la tête fusible.

4- CABLAGE DES APPAREILS :

- 1 Fixer le disjoncteur à l'aide des 2 vis $\varnothing 4$ (fournies)
 - ⚠ Suivant le type de disjoncteur, utiliser la vis de longueur adéquate.
- 2 Suspendre le compteur sur le crochet supérieur (repère A), puis verrouiller sa position à l'aide des 2 vis $\varnothing 4$ (fournies)
- 3 Raccorder les 4 liaisons souples Compteur / Disjoncteur aux bornes des appareils.

